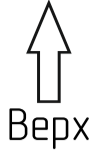


Шаблон выполнения отверстий
в дверном полотне для установки
электронного замка SL i9 PRO-B
(мод. i9PRO-B, мортиза М6068, 240x24)



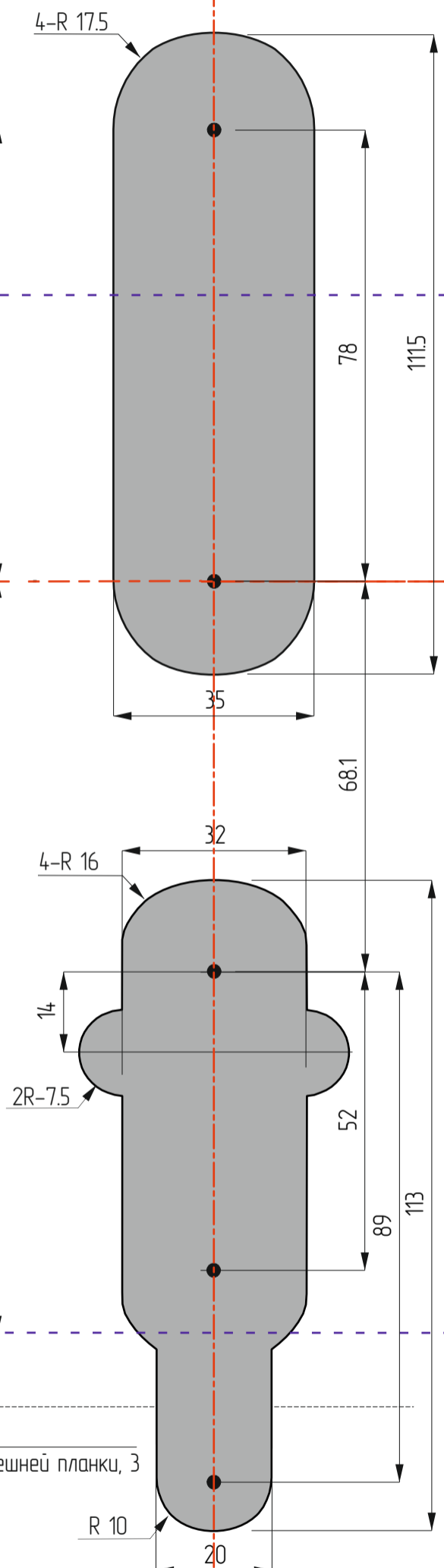
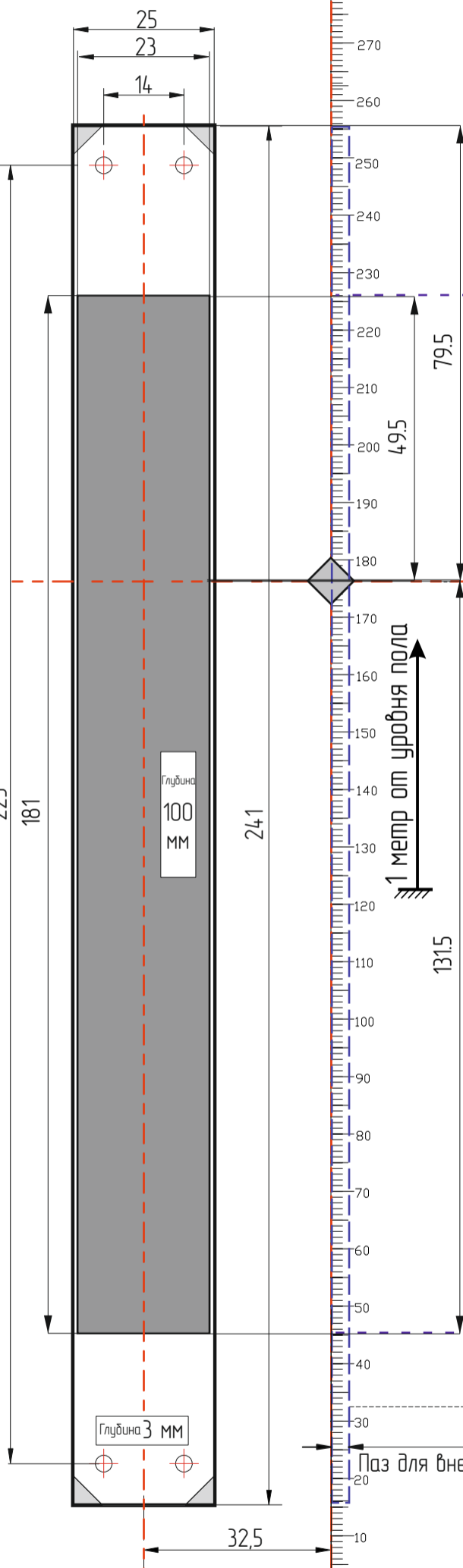
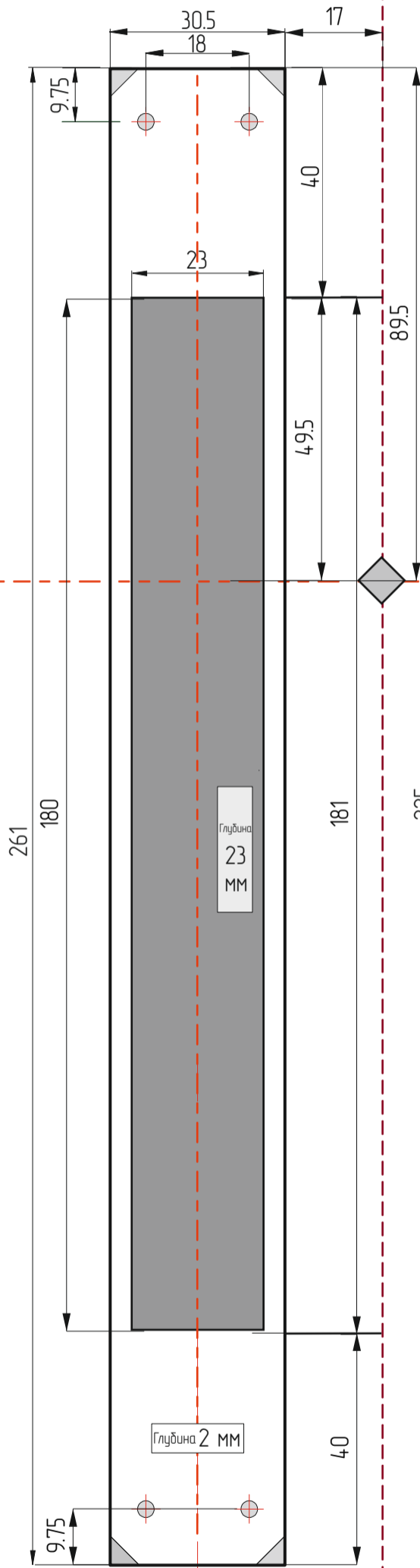
ВНИМАНИЕ! Данный установочный шаблон имеет несколько модификаций. Обязательно проводите сверку размеров указанных в шаблоне с электронным замком приобретённым Вами, либо обратитесь к поставщику за установочным шаблоном соответствующим Вашей модификации электронного замка.



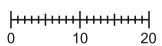
Отверстия запорной планки

Отверстия внешней планки

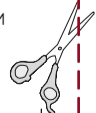
Отверстия корпуса замка



Масштаб: 1:1
Ед. изм.: мм



Регулировка защелки
в соответствии с
фактическим монтажным
расстоянием



Меры предосторожности

Если толщина двери не равна 65 мм,
нанести на дверной косяк толстую
осевую линию.

Расстояние до осевой линии, 60

Глубина корпуса замка, 100

Линия края двери. Сложить шаблон по этой линии и прикрепить к двери на соответствующей высоте (как правило, дверная ручка располагается на расстоянии 1100 мм от пола).

