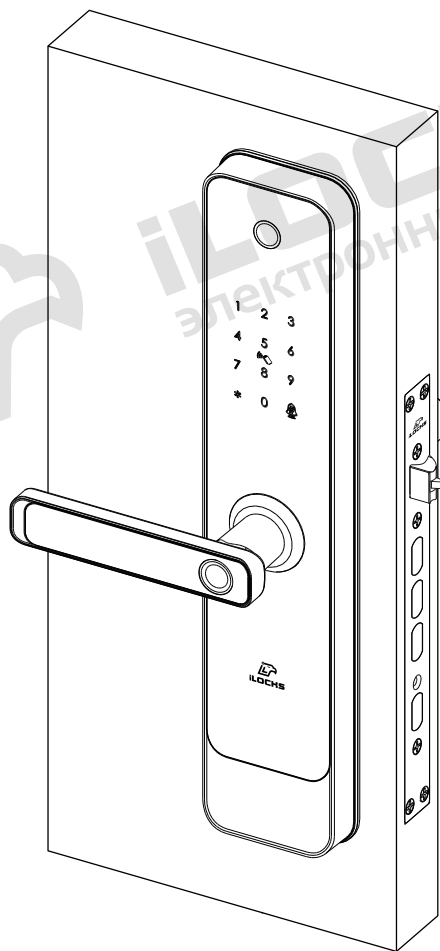


ПАСПОРТ
ЭЛЕКТРОННОГО БИОМЕТРИЧЕСКОГО ДВЕРНОГО ЗАМКА
ДЛЯ ЖИЛЫХ ДОМОВ, КВАРТИР, ОФИСОВ, АПАРТАМЕНТОВ
i9PRO-B

ПС- i9PRO-B



г. Краснодар, 2025 г.



1. ОСНОВНЫЕ СВЕДЕНИЯ

Паспорт распространяется на электронный замок i9PRO-B, оснащенный врезным механизмом серии M6068, BM6068, предназначенный для управления доступом в жилые дома, квартиры, офисы и апартаменты.

2. ОСНОВНЫЕ ТЕХНИЧЕСКИЕ ДАННЫЕ

2.1. Основные технические характеристики представлены в таблице 1.

Таблица 1

Тип	Биометрический замок
Область применения	Жилые дома, квартиры, офисы, апартаменты
Модель врезного механизма	M6068 (5 ригелей), BM6068 (9 ригелей)
Способ установки	Врезной
Материал двери	Дерево, металл
Толщина двери	40-140 мм
Материал врезного механизма	Нержавеющая сталь, сталь
Материал замка	Алюминиевый сплав
Обработка поверхности	Порошковое покрытие
Цветовые решения	Чёрный
Габариты замка, внешняя/внутренняя панель, (высота/ ширина)	373x78 мм / 373x78 мм
Бэксет дормасс, мм	60 мм
Межосевое расстояние, мм	68 мм
Источник питания	8 алкалиновых батарей типа AA
Резервное питание	Есть (подключение внешнего источника питания через разъём micro USB)
Способ запираения	Автоматическое
Ночная щеколда	Присутствует
Способы разблокировки	Микроволновая индукция, дистанционное открытие, мобильное приложение, отпечаток пальца, код доступа аварийный механический ключ
Беспроводные интерфейсы	Mifare 1K (13,56 МГц), Wi-Fi 2.4. ГГц, Bluetooth
Программное обеспечение	Smart Life – Smart Living
Дисплей	Один (внутренний-цветной)
Рабочая температура	От - 25 до + 55 °С
Рабочая влажность	10-95% относительной влажности
Особенности	Видеоглазок, считыватель отпечаткапальца, дверной звонок, ручка антипаника, кнопка блокировки доступа пользователей

3. СПЕЦИФИКАЦИЯ И КОМПЛЕКТАЦИЯ

3.1. Габаритные характеристики замка типа i9PRO-B представлены на рисунке №1.

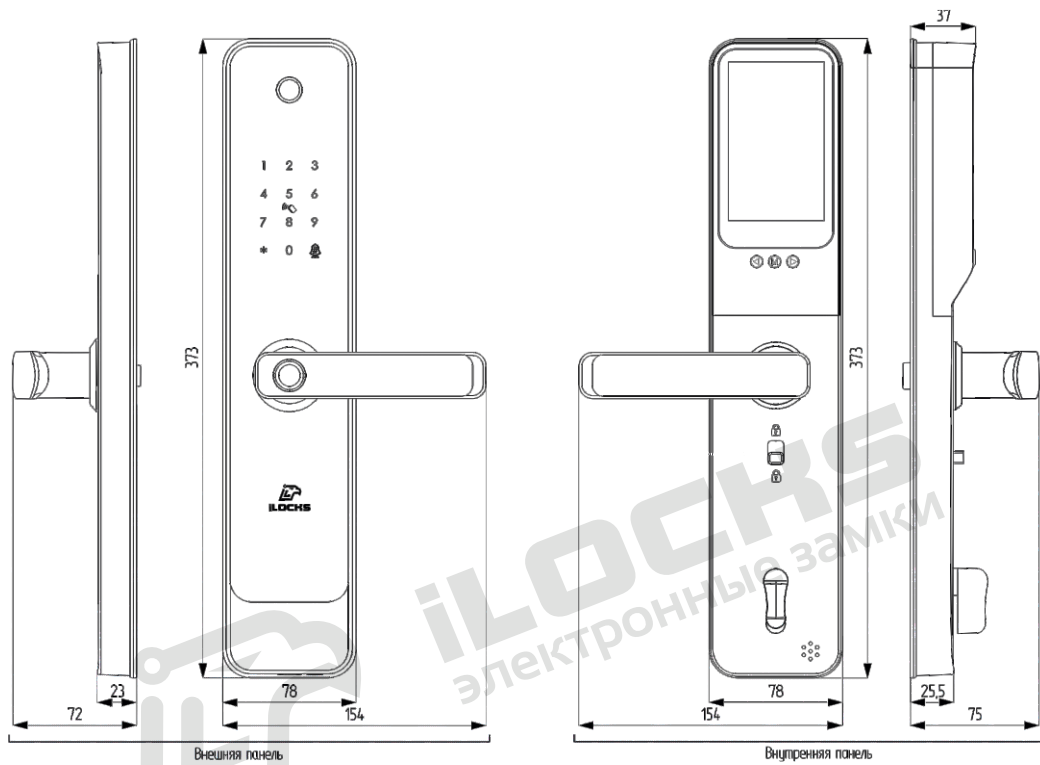


Рисунок №1 – Габаритные характеристики замка типа i9-PRO-B

3.2 Комплектация замка:

- Передняя панель замка;
- Задняя панель замка с дисплейным модулем;
- Врезной механизм замка;
- 2 механических ключа;
- Фурнитура;
- Карты Mifare 1K - 2 шт.;
- Ответная часть;
- Запорная коробка.

3.3. Структурная схема (спецификация) замков типа i9PRO-B представлена на рисунке №2.

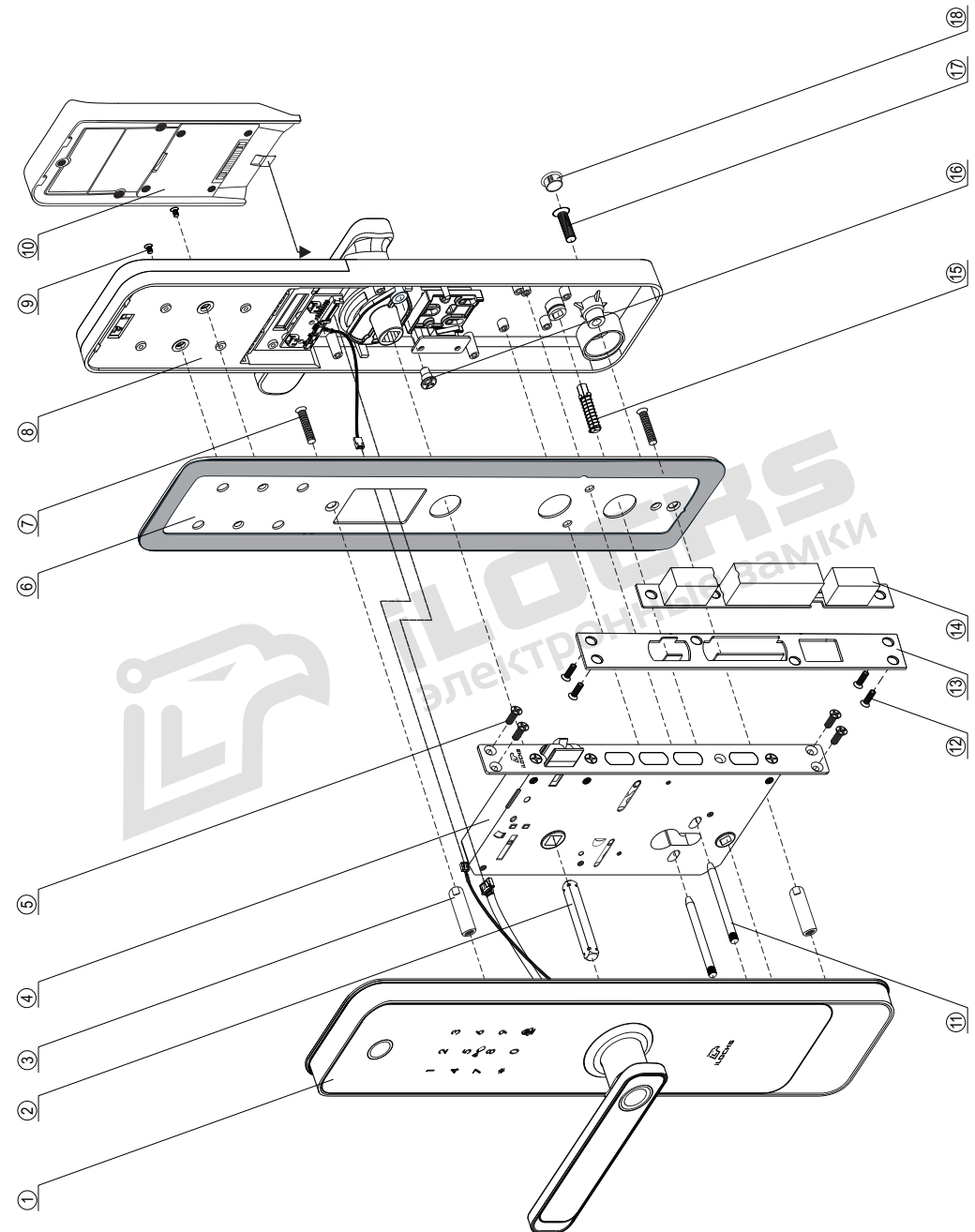
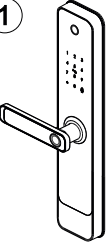
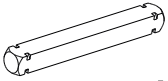
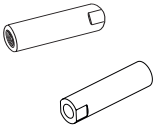
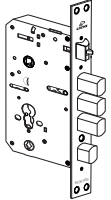
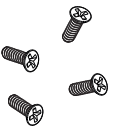

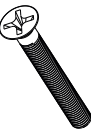
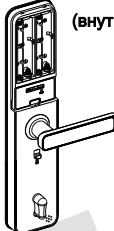

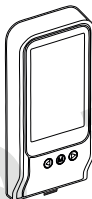



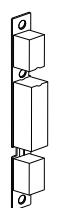
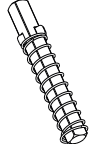



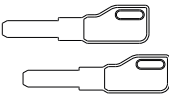



Рисунок №2 – Структурная схема (спецификация) замка типа SMART LOCK i9 PRO-B

Таблица №2- Спецификация

<p>1</p>  <p>Передняя (внешняя) панель</p> <p>x1</p>	<p>2</p>  <p>Большой четырехгранный шток: 8x8x60, 8x8x70, 8x8x80 мм*</p> <p>x3</p>	<p>3</p>  <p>Втулка резьбовая с внутренней резьбой, 5x6x35 мм</p> <p>x2</p>	<p>4</p>  <p>Врезной замок (механизм замка)</p> <p>x1</p>
<p>5</p>  <p>Винт врезной части замка, 9x5 мм</p> <p>x4</p>	<p>6</p>  <p>Пластина задней панели</p> <p>x1</p>	<p>7</p>  <p>Крепежные винты: 5x30, 5x40, 5-50 мм*</p> <p>x6</p>	<p>8</p>  <p>Задняя (внутренняя) панель</p> <p>x1</p>
<p>9</p>  <p>Винт крепления задней панели, 5x8 мм (верхний)</p> <p>x2</p>	<p>10</p>  <p>Дисплейный модуль</p> <p>x1</p>	<p>11</p>  <p>Позиционирующий стержень</p> <p>x2</p>	<p>12</p>  <p>Винт крепления ответной части, 10x5 мм</p> <p>x4</p>
<p>13</p>  <p>Ответная часть дверного замка</p> <p>x1</p>	<p>14</p>  <p>Запорная коробка</p> <p>x1</p>	<p>15</p>  <p>Малый четырехгранный шток: 5x5x80 мм (без пружины), 5x5x90 мм (без пружины), 5x5x80 мм (с пружинной)*</p> <p>x3</p>	<p>16</p>  <p>Винт регулировки направления ручки (установлен на передней панели)</p> <p>x2</p>
<p>17</p>  <p>Винт крепления задней панели, 5x20 мм (нижний)</p> <p>x1</p>	<p>18</p>  <p>Заглушка отверстия на задней панели</p> <p>x1</p>	<p>19</p>  <p>Механический ключ</p> <p>x2</p>	<p>20</p>  <p>Ключ карта</p> <p>x2</p>

* Длина крепежных винтов (№7), четырехгранных штоков (№2, №15), может быть изменена в зависимости от толщины дверного полотна.

** Производитель оставляет за собой право вносить изменения в дизайн и комплектацию изделия, не ухудшающие характеристики устройства в целом, без предварительного уведомления и изменения руководства и паспорта изделия.

4. РЕСУРС, СРОКИ СЛУЖБЫ И ГАРАНТИИ ИЗГОТОВИТЕЛЯ

4.1. Изготовитель гарантирует соответствие замков требованиям технической и конструкторской документации при соблюдении потребительских условий эксплуатации и хранения.

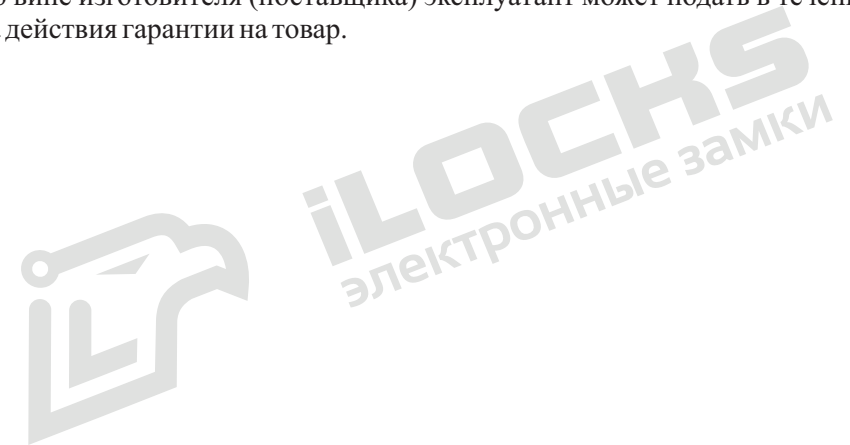
4.2. При соблюдении условий эксплуатации срок службы изделия может составлять до 1 000 000 циклов (открываний).

4.3. При соблюдении условий эксплуатации и монтажа сертифицированными партнерами на изделие распространяется гарантия от заводского брака - 36 месяцев.

4.4. В случае механического повреждения или несоблюдении требований эксплуатации, гарантия на изделие не распространяется. Восстановление работоспособности изделия оплачивается отдельно.

4.5. Форма письменной рекламации (претензии) представлена в Приложении №1 к настоящему паспорту.

4.6. Рекламацию (претензию) в случае обнаружения дефектов или поломок замка по вине изготовителя (поставщика) эксплуатант может подать в течение всего периода действия гарантии на товар.



5. УКАЗАНИЯ ПО ТРАНСПОРТИРОВАНИЮ И ХРАНЕНИЮ

5.1. Транспортирование изделий производится любым видом транспорта в соответствии с едиными правилами, действующими на данном виде транспорта.

5.2. Электронные замки должны храниться и использоваться в сухом, отапливаемом помещении, обеспечивающем сохранность изделий от механических повреждений и действия агрессивных сред.

5.3. Упаковка оборудования обеспечивает сохранность при транспортировке, хранении при условии надлежащего с ним обращения и соблюдения правил транспортировки. Используемая тара (упаковка) однократного использования, подлежит утилизации в соответствии с требованиями законодательства страны эксплуатации.

5.4. Сведения о хранении вносятся в таблицу №3.

Таблица №3. Сведения о хранении

Дата		Условия хранения изделия	Должность, фамилия, инициалы ответственного лица
Установки на хранение	Снятие с хранения		

6. ИНСТРУКЦИЯ ПО МОНТАЖУ/УСТАНОВКЕ

6.1. Порядок монтажа/установки описан в руководстве по эксплуатации разработанном и утвержденном в установленном порядке предприятием-изготовителем.

7. УСЛОВИЯ ЭКСПЛУАТАЦИИ

7.1. Для сохранения гарантии рекомендуется воздержаться от механических воздействий на считыватель, интерфейсные кабели, а также необоснованного нарушения конструктивной целостности изделия.

7.2. При монтаже замка необходимо обеспечить минимальное расстояние от торцевой планки до ответной - 2 мм по всей поверхности. Все выдвижные защелки должны свободно заходить в отверстия ответной планки.

7.3. Запрещается разбирать замок неспециалистам; при возникновении такой необходимости разборку следует выполнять под руководством специалиста с соответствующей квалификацией.

7.4. Эксплуатация электронного замка с разряженной батареей недопустима.

7.5. Использование механических ключей в качестве основного средства разблокировки электронного замка запрещено. Это может привести к выходу из строя аварийного средства разблокировки замка. Механические ключи необходимы только для аварийного открытия замка в случае полного разряда батареи для ее замены.

7.6. Для разблокировки электронного замка i9PRO-B, могут использоваться: микроволновая индукция (брелоки, карточки, браслеты, метки – стандарта Mifare 13,56 МГц с установленной защитой протокола версии iLocks); дистанционное открытие; мобильное приложение; отпечаток пальца; коды доступа.

**Приложение №1
ФОРМА РЕКЛАМАЦИИ(ПРЕТЕНЗИИ)**

Письмо-претензия.
(по факту брака (недостачи) товара)

Исх. № _____
"___"_____20__ г.

Куда _____
(наименование организации)

Кому _____
(Ф.И.О. руководителя)

П Р Е Т Е Н З И Я № _____

На основании договора № _____ от "___"_____20__ г., накладной № _____ от
"___"_____20__ г., счету № _____ от "___"_____20__ г. в адрес

_____ (наименование организации, которая предъявляет претензию)
поступили товары _____

_____ (наименование товаров)
по цене _____ руб. в количестве _____ на сумму
_____ руб.

Данные товары поступили _____
(вид транспортного средства)

При проверке товара по качеству (количеству) было установлено, что по накладной, счету, значится:

Фактически оказалось _____

Брак (недостача) на сумму _____ руб. образовался(сь) по вине поставщика (перевозчика,
изготовителя).

Данный факт подтверждается актом № _____ от "___"_____20__ г.

На основании изложенного и руководствуясь ст. _____ договора № _____ от "___"_____20__ г.,

П Р О Ш У:

Произвести замену бракованного товара на новый.

Приложения:

1. Акт приемки товара № _____.
2. Удостоверение представителя _____ № _____ от "___"_____20__ г.
3. Товаротранспортная накладная № _____.
4. Другие документы, обосновывающие претензию на _____ листах.

Руководитель предприятия _____
(подпись) (фамилия, инициалы)

**Приложение №2
ФОРМА АКТА ПОДТВЕРЖДЕНИЯ ВВОДА ОБОРУДОВАНИЯ В
ЭКСПЛУАТАЦИЮ**

№ _____

Место составления: _____

Дата: _____

Мы нижеподписавшиеся: _____
(эксплуатант, монтажная организация при наличии)

настоящим подтверждаем, что замок серии i9PRO-B
_____ (производитель, модель иная идентификационная информация)

Установлены по адресу: _____

Установка осуществлена надлежащим образом, с соблюдением требований
руководства по эксплуатации, паспорта оборудования и инструкции по
монтажу/установке.

Члены комиссии:

1. _____
ФИО, подпись, печать (при наличии)

2. _____
ФИО, подпись, печать (при наличии)

3. _____
ФИО, подпись, печать (при наличии)

4. _____
ФИО, подпись, печать (при наличии)

5. _____
ФИО, подпись, печать (при наличии)

**Приложение №3
ФОРМА ЗАПИСЕЙ О ПРОВОДИМОМ РЕМОНТЕ**

КРАТКИЕ ЗАПИСИ О ПРОИЗВЕДЕННОМ РЕМОНТЕ

Замок серии i9PRO-B

№/заводское обозначение _____ предприятие, дата: _____

Наработка с начала эксплуатации _____
(параметр, характеризующий ресурс или срок службы)

Причина поступления в ремонт _____

Сведения о произведенном ремонте (вид ремонта и краткие сведения о ремонте) _____

**Приложение №4
УЧЕТ ПРОВЕДЕННЫХ РАБОТ ПО ТЕХНИЧЕСКОМУ
ОБСЛУЖИВАНИЮ**

Краткое содержание работы	Установленный срок выполнения	Дата выполнения	Должность, фамилия и подпись	
			выполнившего работу	проверившего работу

**Приложение №5
СВИДЕТЕЛЬСТВО ОБ УПАКОВКЕ**

Замок серии i9PRO-B

 обозначение

№ _____
 заводской номер

Упакованы Изготовителем согласно требованиям действующей технической документации.

 должность личная подпись расшифровка подписи

 год, месяц, число

**Приложение №6
СВЕДЕНИЯ О ИЗГОТОВИТЕЛЕ (ПОСТАВЩИКЕ)**

Страна происхождения: Разработано в России. Произведено в Китае по заказу: Общество с ограниченной ответственностью «ИНТЕЛЛЕКТ СТАЙЛ» ИНН: 2312239077, Адрес: 350018, Россия, Краснодарский край, г. Краснодар, ул. Магистральная, д.3, Тел.: +7(861)299-12-29; 8-800-200-82-84; e-mail: sale@ilocks.ru; web_site: www.ilocks.ru

Сборка, комплектация и упаковка товара произведена в России компанией ООО «ИНТЕЛЛЕКТ СТАЙЛ» ИНН: 2312239077, отдел комплектации: тел.: +7(861)219-30-30

Правообладатель торговой марки iLocks на территории РФ: ООО «ИНТЕЛЛЕКТ СТАЙЛ» ИНН: 2312239077.

